

# Vetroscala da Lavoro

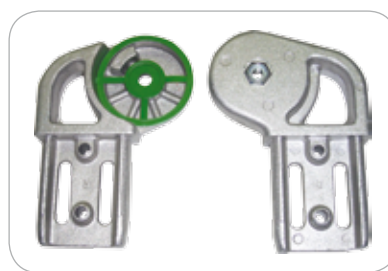
# VetroProf 1

... Per Protezione Elettrica

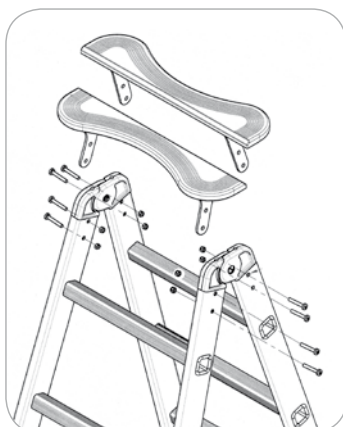
Scala a doppia salita con struttura 25x64 mm in poltruso di vetroresina e pioli quadri 30x30 mm in alluminio su ambo i lati. L'elevato isolamento elettrico e solidità strutturale la rendono scala specifica per elettricisti ed installatori.

Test certificato di Isolamento Categoria 1 30.000 Volts EN 61478.

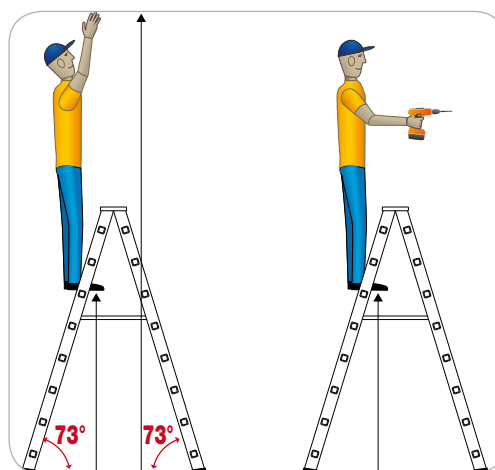
Leggera e poco ingombrante è dotata di forti cerniere in alluminio fuso con interposta frizione, è anche predisposta per accogliere l'accessorio sella di seduta in alluminio.



Cerniere in alluminio fuso e frizione interposta



ACCESSORIO: sella in alluminio aggiuntiva che permette di lavorare con entrambe le mani libere



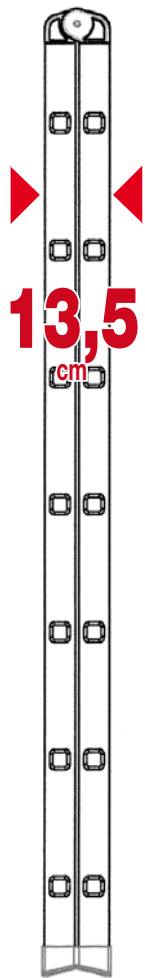
CORRETTA  
POSIZIONE  
DI LAVORO



Codice	N° grad.	(cm)	(cm)	(cm)	(cm)	(cm)	(kg)	(m <sup>3</sup> )	Codice Ean
P1V-6	6	156,7	107,5	300	57,3	165,1	9,0	0,08	8028406080015
P1V-7	7	180,6	122,2	325	60,3	190,1	10,5	0,09	8028406080022
P1V-8	8	204,5	136,9	350	63,5	215,1	11,7	0,11	8028406080039
P1V-9	9	228,4	151,6	375	66,6	240,1	13,8	0,12	8028406080046
P1V-10	10	252,2	166,3	400	69,6	265,1	14,9	0,14	8028406080053
P1V-12	12	300,0	195,7	440	75,7	315,1	17,0	0,16	8028406080002
P1-SEL	ACCESSORIO: sella in alluminio								8028406002260



SCALA AD ISOLAMENTO ELETTRICO



**EN131**  
EUROPEAN NORM

**150 kg**  
MAX

CERTIFICATO  
N. 2006/4882

**EN 61478**  
CATEGORIA 1  
ISOLAMENTO  
30 000 Volts

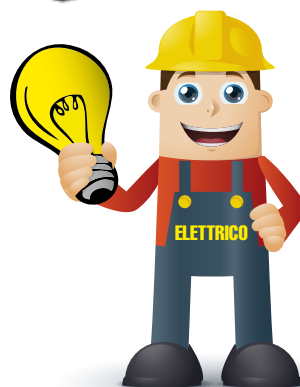
**81/2008**  
DECRETO LEGISLATIVO



Pioli quadri 30x30 mm  
ambo i lati



Profilo composito poltruso  
in fibre di vetro e resina a  
tessuti stratificati.



**È SCALA  
PROFESSIONALE  
ISOLATA IDONEA  
PER ELETTRICISTI**

